



Karjaan Puhelin Oy:n

Yhteishinnasto teleyrityksille

Voimassa 1.05.2010 alkaen

C_HE 1.5.10



1 Analoginen 2-johtiminen tilaajayhteys, tavallinen laatu

1.1 Tuotekuvaus

Samalla keskus- tai keskitinalueella oleva yhteys, jonka toinen pää on kytketty Karjaan Puhelin Oy:n (jäljempänä KT) keskuksen tai keskitinlaitetilan ristikytkentätelineen ja toinen pää vuokralleottajan talojakamoon tai vastaavaan kytkentäpisteeseen.

Yhteys vastaa normaalilaatuista puheen siirtoon soveltuvaa yhteyttä. Yhteyden suorituskyky on vähintään ITU-T:n suosituksessa M.1040 esitettyjen eritelmien mukainen.

1.2 Hinnat

Tilaajayhteys 2-johdin (O)

Asennusmaksu:	99€
Siirtomaksu:	99€
Vuokra/kk:	10,93€

2 Analoginen 2-johtiminen tilaajayhteys, erikoislaatu

2.1 Tuotekuvaus

Samalla keskus- tai keskitinalueella oleva yhteys, jonka toinen pää on kytketty KT:n keskus- tai keskitinlaitetilan ristikytkentätelineeseen ja toinen pää vuokralleottajan talojakamoon tai vastaavaan kytkentäpisteeseen.

Yhteys vastaa laatutasoltaan datasiirtoon soveltuvaa yhteyttä aina 256 kbit/s asti ja mahdollistaa muun muassa ISDN-perusliittymien edellyttämien verkko- ja keskuspäätteiden käytön (U-rajapinta).

2.2 Hinnat

Tilaajayhteys 2-johdin (SO)

Asennusmaksu:	180€
Siirtomaksu:	180€
Vuokra/kk:	12,61€

3 Analoginen 4-johtiminen tilaajayhteys, erikoislaatu

3.1 Tuotekuvaus

Samalla keskus- tai keskitinalueella oleva yhteys, jonka toinen pää on kytketty KT:n keskus- tai keskitinlaitetilan ristikytkentätelineeseen ja toinen pää vuokralleottajan talojakamoon tai vastaavaan kytkentäpisteeseen.

Yhteys vastaa laatutasoltaan dataliikenteeseen tarkoitettua nelijohdinyhteyttä.

3.2 Hinnat

Tilaajayhteys 4-johdin (SO)

Asennusmaksu:	180€
Siirtomaksu:	180€
Vuokra/kk:	19,85€



4 Analoginen 2-johtiminen kiinteä yhteys, tavallinen laatu

4.1 Tuotekuvaus

Kiinteä yhteys on samalla keskus- tai keskitinalueella olevien asiakkaan talojakamoiden tai vastaavien kytkentäpisteiden välinen yhteys.

Yhteys vastaa normaalilaatuisen puheen siirtoon soveltuvaa yhteyttä. Yhteyden suorituskyky on vähintään ITU-T:n suosituksessa M.1040 esitettyjen eritelmien mukainen.

4.2 Hinnat

Kiinteä yhteys 2-johdin (O)

Asennusmaksu:	180€
Siirtomaksu:	180€
Vuokra/kk:	12,45€
Yli 3000m menevä osa:	0,42€/kk/alkava 100m

5 Analoginen 2-johtiminen kiinteä yhteys, erikoislaatu

5.1 Tuotekuvaus

Kiinteä yhteys on samalla keskus- tai keskitinalueella olevien asiakkaan talojakamoiden tai vastaavien kytkentäpisteiden välinen yhteys.

Yhteys vastaa laadultaan datasiirtoon soveltuvaa yhteyttä aina 256 kbit asti ja mahdollistaa muun muassa ISDN-perusliittymien edellyttämien verkko- ja keskus-päätteiden käytön (U-rajapinta).

5.2 Hinnat

Kiinteä yhteys 2-johdin (SO)

Asennusmaksu:	180€
Siirtomaksu:	180€
Vuokra/kk:	15,14€
Yli 3000m menevä osa:	0,50€/kk/alkava 100m

6 Analoginen 4-johtiminen kiinteä yhteys, erikoislaatu

6.1 Tuotekuvaus

Kiinteä yhteys on samalla keskus- tai keskitinalueella olevien asiakkaan talojakamoiden tai vastaavien kytkentäpisteiden välinen yhteys.

Yhteys vastaa laatutasoltaan dataliikenteeseen tarkoitettua nelijohdinyhteyttä.

6.2 Hinnat

Kiinteä yhteys 4-johdin (SO)

Asennusmaksu:	180€
Siirtomaksu:	180€
Vuokra/kk:	22,2€
Yli 3000m menevä osa:	0,76€/kk/alkava 100m



7 Yhdysverkon kiinteä yhteys

Kiinteät yhteydet yhdysverkossa toimitetaan tarjousten perusteella.

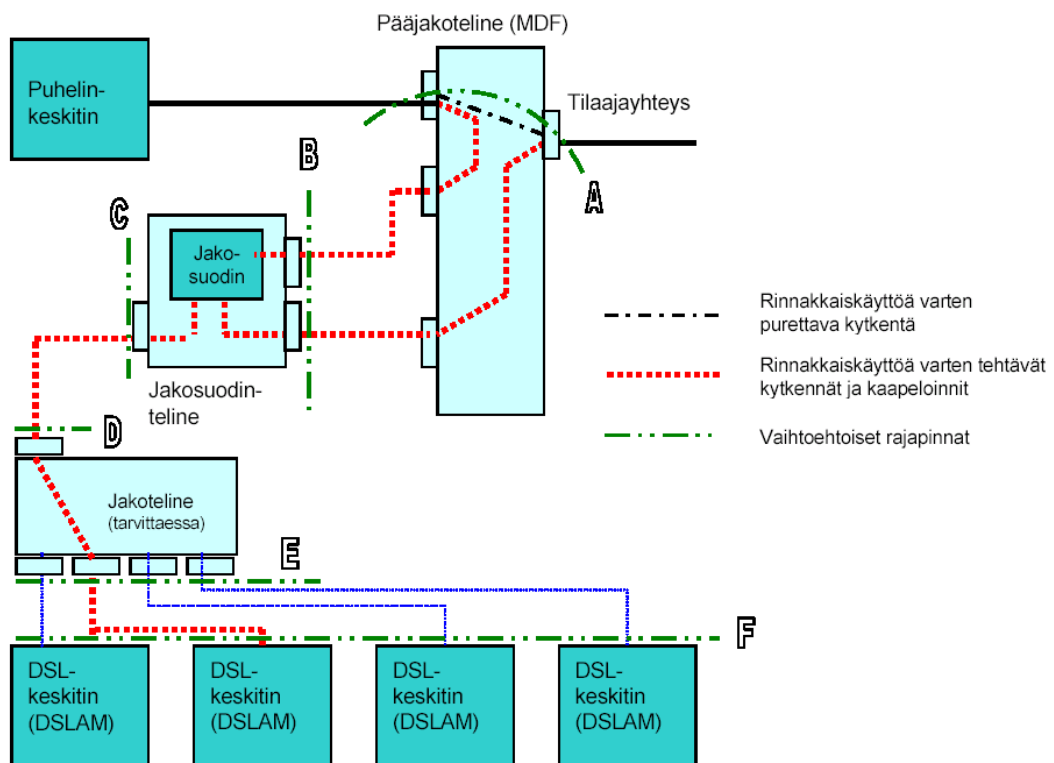
8 Tilaajayhteyden rinnakkaiskäyttö

Yläkaista (rinnakkaisyhteys) on puhelinverkon tilaajayhteyden jakosuotimien avulla erotettu taajuuskaista, joka sijoittuu 20kHz:n yläpuolelle.

Tilaajayhteyden yläkaistaa vuokrataan vain sellaisissa tapauksissa, joissa tilaajayhteydellä on käytössä analoginen peruspuhelinliittymä. Jos yhteydellä ei ole käytössä analogista puhelinliittymää, vuokralleottajan tulee vuokrata koko tilaajayhteys.

Tilaajayhteydelle A- ja C-rajapintoihin kytkettävien suodattimien ja ylempää taajuuskaistaa käyttävien telelaitteiden tulee olla Viestintäviraston määräyksen 38B/2003M vaatimukset täyttäviä eurooppalaisten standardien tai ITU-T:n suositusten mukaisia laitteita. Vuokralleottaja vastaa loppuasiakkaan tiloissa olevasta jakosuotimesta.

Tilaajayhteyksien rinnakkaiskäytön liityntärajapinta





8.1 Analoginen 2-johtiminen tilaajayhteys, yläkaista jakosuotimella (C- rajapinta)

8.1.1 Hinnat

Analoginen 2-johtimen yläkaista jakosuotimella (C-rajapinta)

Asennusmaksu:	66€
Siirtomaksu:	66€
Vuokra/kk:	6,40€

8.2 Analoginen 2-johtiminen tilaajayhteys, yläkaista ilman jakosuodatinta (A-rajapinta)

8.2.1 Hinnat

Analoginen 2-johtimen yläkaista ilman jakosuodatinta (A-rajapinta)

Asennusmaksu:	66€
Siirtomaksu:	66€
Vuokra/kk:	5,40€

8.3 Analoginen 2-johtiminen tilaajayhteys, operaattorisopimusten muutokset

Uutta Liittymismaksua sovelletaan tilauksille, joissa operaattorisopimus puretaan ja siihen liittyvä tilaajayhteys tai sen ylätaajuus kytketään uuden operaattorisopimuksen käyttöön samalle operaattorille. Esim. operaattori xDSL liittymäsopimuksen muuttaminen pelkäksi tilaajayhteyden vuokraussopimukseksi.

8.3.1 Hinnat

Liittymismaksu operaattorisopimuksen muutoksen yhteydessä

Kertamaksu:	65€
-------------	-----

Liittymismaksun soveltamiseen liittyvät ehdot

- Samanaikaisten tilausten määrä keskusaluetta kohti tulee olla vähintään viisi kappaletta
- Olevan sopimuksen purkutilaus ja uusi tilaus tulee tehdä samanaikaisesti.
- Tilaajayhteyden tulee soveltua laadullisesti uuden sopimuksen käyttöön. Mikäli tilaajayhteys joudutaan tästä syystä vaihtamaan peritään normaali Liittymismaksu.
- Mikäli oleva tilaajayhteys liitetään kiinteän yhteyden osaksi peritään normaali kiinteän yhteyden Liittymismaksu.



9 Saatavuuskysely (koskee tässä hinnastoja mainittuja tuotteita)

KT laskuttaa yhteyksien vuokraamista edeltävien saatavuuskyselyjen vastauksista siltä osin kuin kalenterikuukauden aikana tehtyihin saatavuuskyselyihin annettujen vastausten määrä on yli kaksi kertaa niin suuri kuin ao. teleyrityksen samana aikana KT:lta tilaamien yhteyksien määrä. Maksu peritään vain ylimenevien vastausten osalta.

9.1 Hinnat

Saatavuuskyselyn vastaus/yhteys: 24,39€

10 Hinnaston soveltamisalue

Karjaan Puhelin (KT) pidättää oikeuden hinnaston ja hinnastorakenteen muutoksiin toimialakäytännön mukaisesti.

Tämä hinnasto on voimassa toistaiseksi ja vain rakennetulla tilaaja-alueella ja sitä sovelletaan seuraavin ehdoin:

Yhteyksien vuokrauksessa noudatetaan Liikenne- ja Viestintäministeriön ja Viestintäviraston voimassa olevia päätöksiä ja määräyksiä sekä KT:n yleisiä toimitus- ja erityisehtoja tilaaja- ja kiinteiden yhteyksien vuokraamisesta teleyrityksille. Näistä poikkeavat toimitavat ja ehdot, jotka koskevat esimerkiksi toimitusaikoja, mahdollisia sanktioita ja vuokraukseen liittyviä erikoispalveluja, eivät sisälly hinnaston hintoihin.

Vuokrauksen ehtona on, että kutakin vuokrattavaa yhteyttä varten on käytettävissä sen edellyttämää vapaata kapasiteettia ottaen huomioon KT:n verkon tekninen rakenne ja nykyinen käyttö sekä tulevaa käyttöä varten tarvittavat reservit.

Yhteydet päätetään asiakkaan luona talojakamoissa tai vastaavissa paikoissa, esimerkiksi vaihdehuoneessa, sijaitseviin kytkentäpaikkoihin. Kiinteistöjen sisäverkkoyhteydet eivät sisälly hinnaston hintoihin.

Yhteyksille kytkettävien laitteiden tulee olla kulloinkin voimassa olevien tyyppihyväksyntävaatimusten tai vastaavien viranomaisten vahvistamien teknisten määräysten mukaisia. Muiden laitteiden kytkemisestä voidaan sopia tapauskohtaisesti saatavuuskyselyn yhteydessä. Tällaisissa tapauksissa vuokralleottajan tulee toimittaa KT:lle tekniset spesifikaatiot yhteydelle kytkettävän laitteen lähettämästä signaalista.

Yhteyksille kytketyt vuokralleottajan laitteet eivät saa aiheuttaa häiriöitä muille yhteyksille. Ei myöskään rajoittaa muiden yhteyksien käyttömahdollisuuksia. Häiriön ilmetessä KT:llä on oikeus ryhtyä välittömästi toimenpiteisiin laitteiden irtikytkemiseksi verkosta Liikenneministeriön ja Telehallintokeskuksen voimassa olevien päätösten ja määräyksiä mukaisesti.

Erityisesti (SO) -laadun yhteyksien yhteydessä on huomattava, että KT:n verkko on suunniteltu täyttämään tavanomaisen puheensirron asettamat vaatimukset näitä koskevien teknisten standardien mukaisesti. Tästä syystä muuntasoista suorituskykyä vaativien yhteyksien saatavuudesta ei ole yleistä varmuutta, ja tällaisten yhteyksien laatu voi vaihdella erilaisista teknisistä syistä johtuen.

Hinnastoon pohjautuvien vuokrasopimusten osalta noudatetaan voimassa olevaa teletoimintalakia, liikenneministeriön päätöksiä ja toimialan yleistä sopimuskäytäntöä. KT varaa itselleen oikeuden irtisanoa vuokrasopimus sellaisessa tapauksessa, jossa yhteyden vuokralle anto ei enää ole mahdollinen KT:stä riippumattomista syistä. Tällainen tilanne syntyy esimerkiksi silloin, kun KT:n ja ulkopuolisen vuokralleottajan välinen jakamotila- tai



vastaava sopimus purkautuu ja yhteyksien toteutusta joudutaan tältä osin muuttamaan. Tällaisessa tapauksessa myös yhteyksien vuokrasopimus purkautuu samana päivänä kuin edellä esitetystä esimerkissä kuvattu muu vuokrasopimus.

Kaikki hinnat ovat verottomia.